

FIGYELMEZTETÉS !

Figyelmeztetés. Nem alkalmas 36 hónaposnál fiatalabb gyermekek számára. Kis alkatrészeket és éles pontokat tartalmaz. Fulladásveszély.

Felnőtt személynek kell összeszerelnie.

A termék potenciálisan veszélyes éles pontokkal és éles szélékkel rendelkező apró alkatrészeket tartalmaz. Az össze nem szerelt alkatrészeket tartsa távol a gyermekektől.

Figyelmeztetés. A felhasználó minimális életkora: 36 hónap felett.

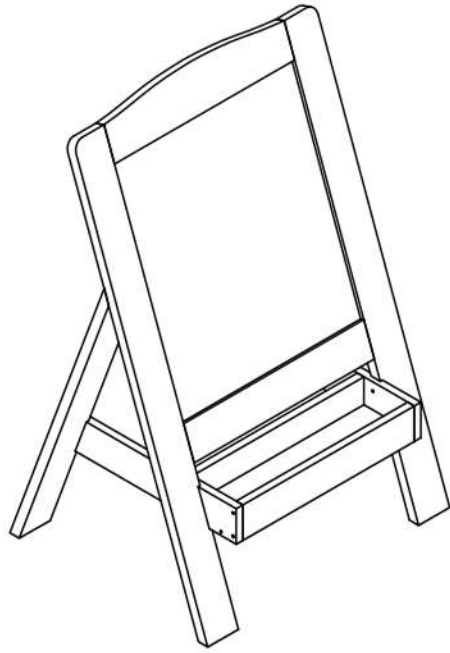
Figyelmeztetés. A játék kizárólag beltéri és kültéri háztartási használatra készült.

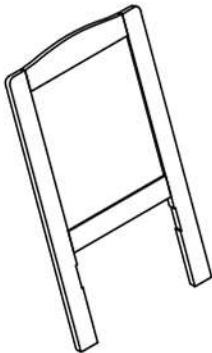
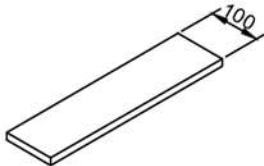
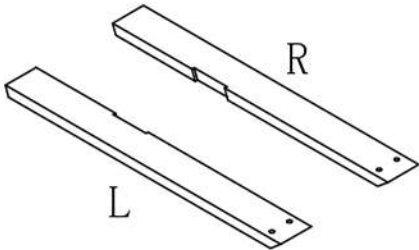
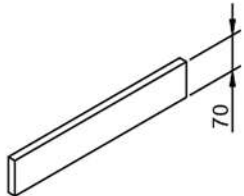
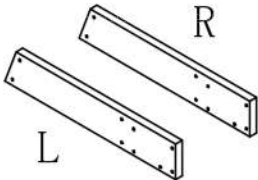

Figyelmeztetés. Csak otthoni használatra.

Figyelmeztetés. Helyezze a játékot vízszintes felületre legalább 2 m-re minden építménytől vagy akadálytól, például kerítéstől, garázstól, háztól, kilógó ágaktól, mosodai vezetékektől vagy elektromos vezetékektől.

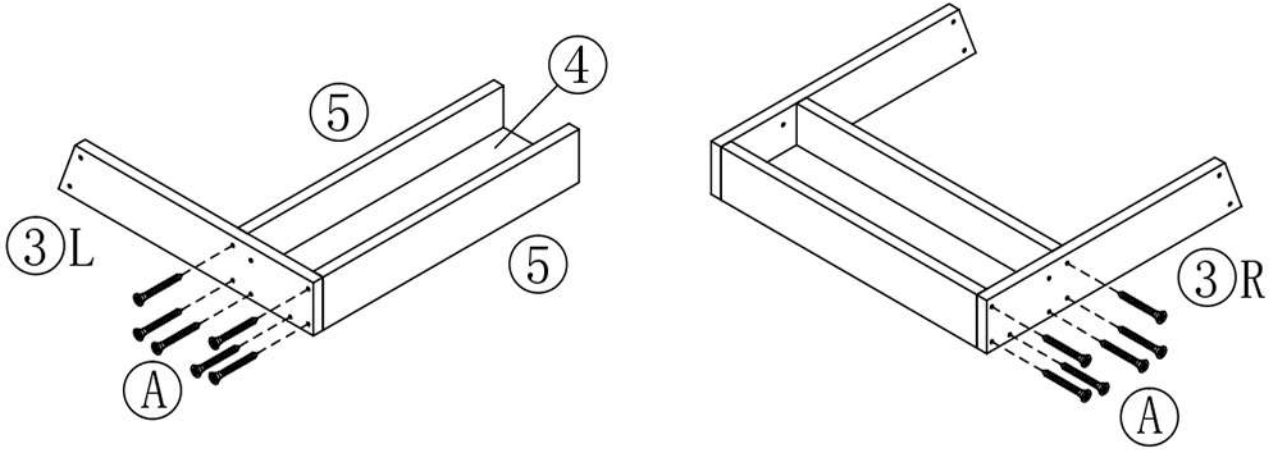
## FONTOS!

1. A játékot egy felnőttnek kell összeszerelnie használat előtt, pontosan az utasításoknak megfelelően.
2. Gyermek nem használhatja ezt a terméket, amíg nincs megfelelően összeszerelve.
3. A termék összeszerelésének megkezdése előtt ellenőrizze, hogy minden alkatrész megvan-e. Helyezze az apró alkatrészeket egy tálcára vagy hasonlóra, hogy ne vesszenek el. A gyártási folyamat alkalmanként éles peremeket/anyag hulladékot eredményezhet, ezért kérjük, legyen óvatos a termék összeszerelésekor.
4. Ha valamelyik alkatrész hiányzik, ne használja a terméket, amíg a cserealkatrészeket be nem szerelte.
5. Győződjön meg arról, hogy a termék vízszintes talajon van elhelyezve. Ennek elmulasztása további terhelést jelenthet a csatlakozásokra, amelyek így idővel meghibásodhatnak.
6. Távolítsa el minden csomagolóanyagot, mielőtt gyermekeinek adná.
7. A berendezést minden szezon elején és a használati szezon során rendszeres időközönként ellenőriznie kell a biztonság biztosítása érdekében. Különös figyelmet kell fordítani minden csatlakozásra és rögzítőelemre.
8. Előfordulhat, hogy az alkatrészeket ki kell cserélni, ha kopás és elhasználódás jeleit mutatják. Cserélje ki a hibás alkatrészeket ezen utasítások szerint.
9. A fa természetes tulajdonságai miatt létfontosságú, hogy rendszeresen ellenőrizze a játékkeretet, hogy nem repedt-e fel, nem emelkedett-e fel a fa felületi rétege, nincsenek-e szálkák vagy nem durva-e a faanyag. Az érintett területeket durva csiszolópapírral le kell dörzsölni a sima, biztonságos felület helyreállítás érdekében.
10. Bármilyen változtatást ezen a játékon, pl. egy tartozék cseréjét vagy hozzáadását, az utasításainknak megfelelően kell végrehajtani. Ennek elmulasztása esetén a garancia érvényét veszti, és megeshet, hogy a termék nem lesz biztonságos.
11. Soha ne helyezze a játékokat tűz közelébe.
12. Erős szél esetén ügyeljen arra, hogy a kültéri játékokat védett helyre vigye és/vagy biztonságosan rögzítse.
13. Az életkorra vonatkozó ajánlás egyértelműen fel van tüntetve a csomagoláson és a jelen útmutatóban. Kérjük, mindenkor tartsa be.
14. Felnőtt felügyelete mindenkor szükséges a gyermekek biztonságának biztosítása érdekében.
15. Különösen fontos, hogy az alábbiakat minden szezon elején, valamint a használati szezon során rendszeres időközönként elvégezzék:
  - 1) ellenőrizze az összes csavart, és szükség esetén húzza be őket;
  - 2) ellenőrizze az összes burkolatot csavarok és éles élek szempontjából, és szükség esetén cserélje ki.

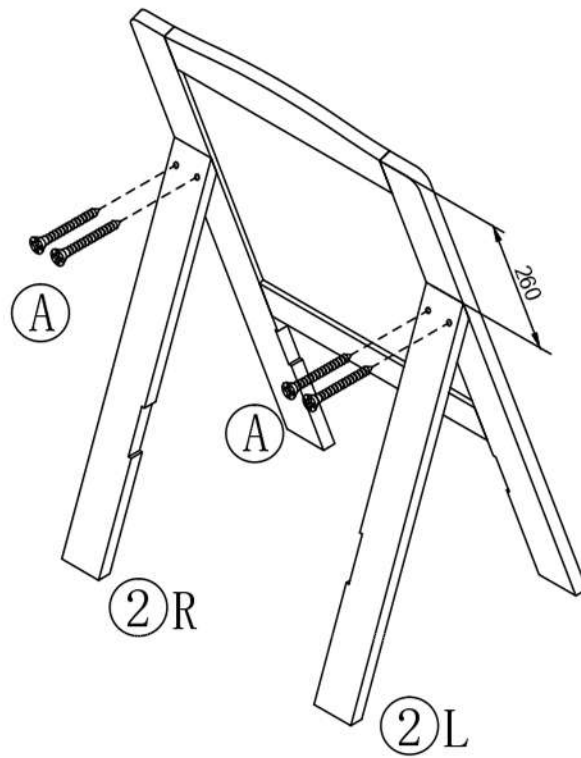


1		1x	4		1x
2		2x	5		2x
3		2x	A		22x

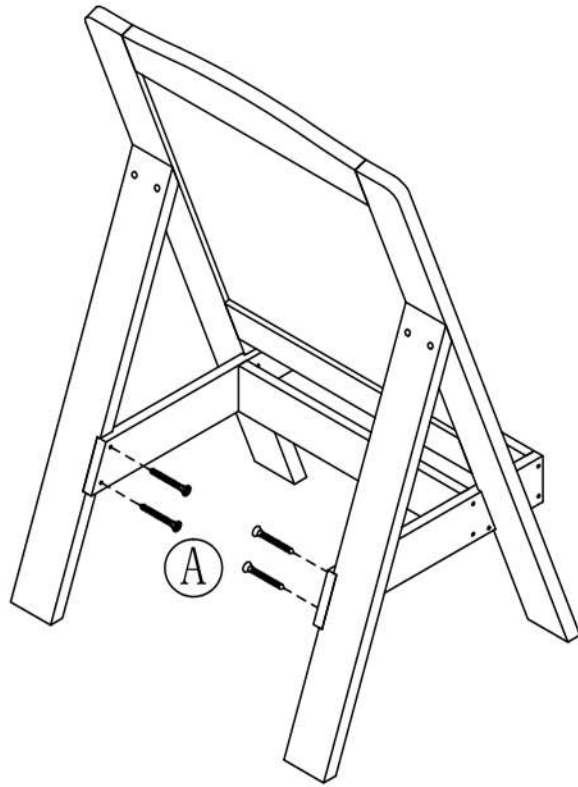
1



2



3



4

